

Производство металлокаркасов для мебели  
Проектирование металлокаркасов  
Услуги по лазерной резке и металлообработке

---

Производственно-инжиниринговая компания  
«ЧАНДРА»



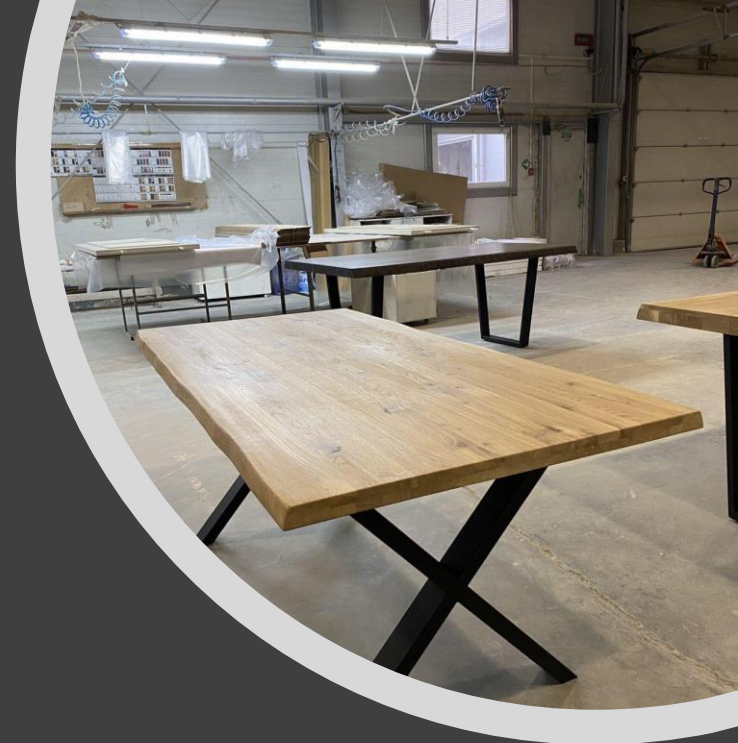
Металлокаркасы для столов  
Мебель для офиса





# Металлокаркасы Мебель для офиса





Металлокаркасы  
Мебель для дома

Журнальные столы  
Обеденные столы  
Мебель для террас



Металлокаркасы  
Мебель для дома

Сборно-разборные стеллажи  
Навесные тумбы и полки



Металлокаркасы  
Мебель для гостиниц

Конструкционная и нержавеющая сталь,  
нитрид титана под «золото»

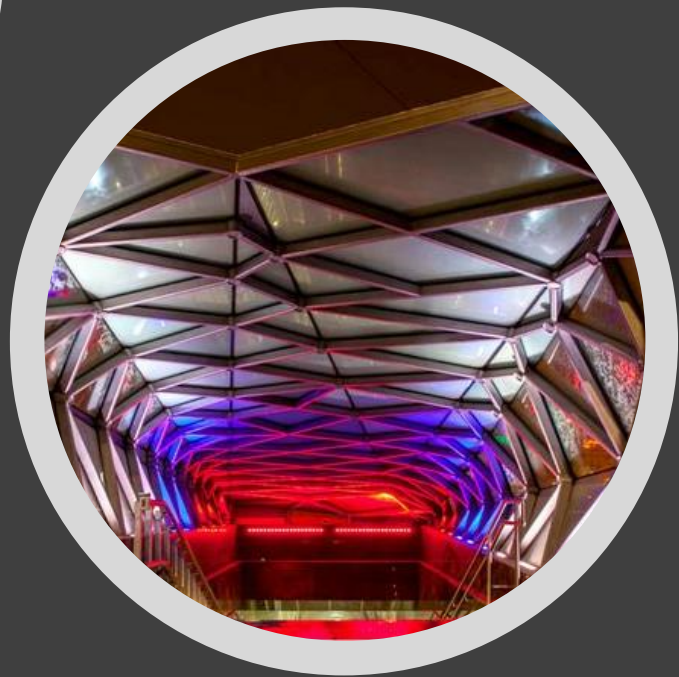
---

Друскинкай, Литва

# Каркасы кроватей

## Каркасы подъемных кроватей-трансформеров





Каркасы навесов  
над пешеходными переходами  
Лазерная резка труб из нержавеющей стали

Омск, Россия





Уличные светильники  
Лазерная резка круглых труб  
большого диаметра

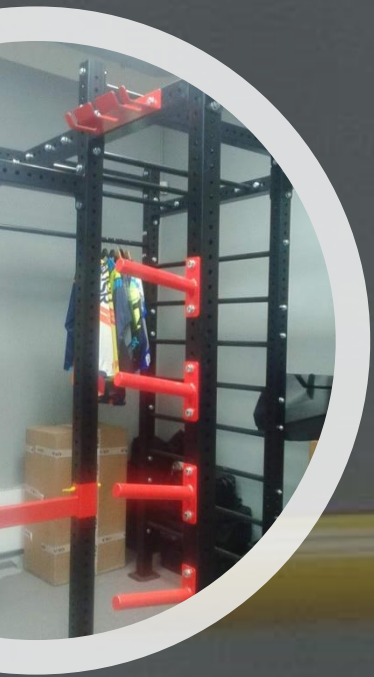
Тернополь, Украина



# Каркасы для уличной мебели Лазерная резка труб и листа

Мурманск, Россия





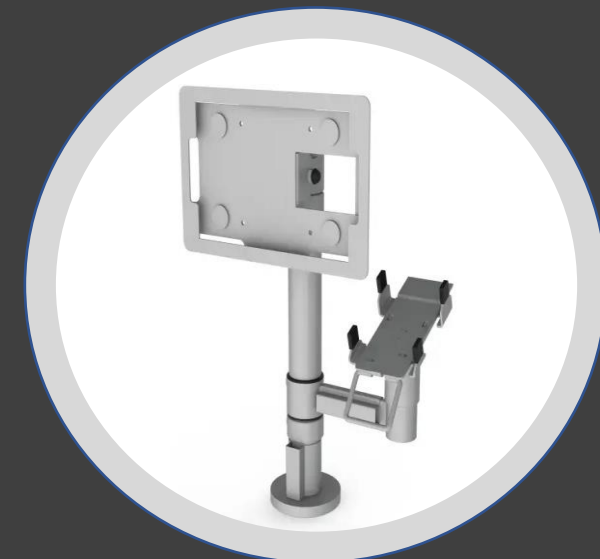
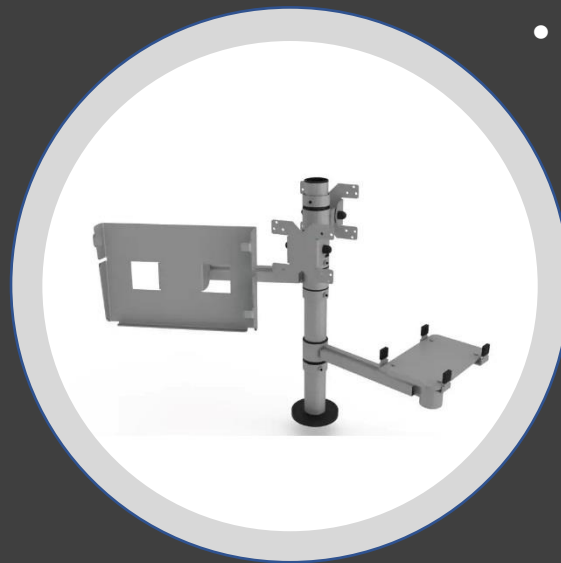
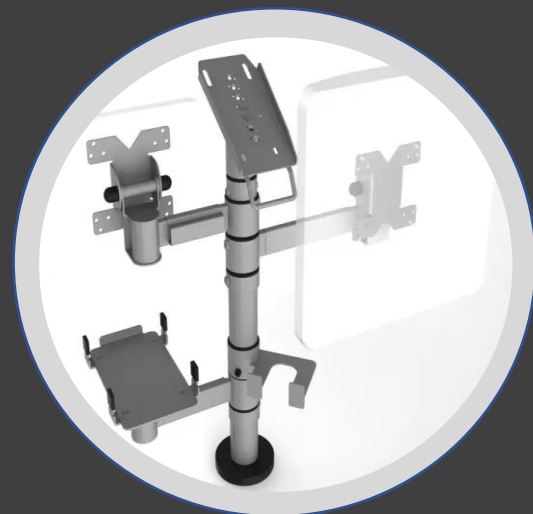
Каркасы для спортивных  
тренажеров CrossFit  
Лазерная резка труб и листа

Санкт-Петербург, Россия

# Оборудование для кассовых зон Крепкие и эргономичные держатели под любую модель кассы



- Держатели пин-падов
- Держатели для планшетов
- Подставки для дисплеев покупателя
- Кронштейны для мониторов
- Полки для клавиатур
- Комбинированные решения





Стенды для керамической плитки  
Конструируем выставочные стенды  
на основе пространственных  
каркасов. С креплением к стене,  
потолку или полу, в зависимости от  
объекта

Производство металлокаркасов для мебели  
Проектирование металлокаркасов любой сложности  
Услуги по лазерной резке и металлообработке

*Спасибо за внимание!*



ООО «ЧАНДРА»

Московская обл., г. Красногорск

д. Путилково, Путилковское шоссе, д.112А

Тел.: +7(495) 966-23-50, доб 513

Telegram, WhatsApp: +998 97 455-39-13

E-mail: [upr1@belfurniture.ru](mailto:upr1@belfurniture.ru)

[www.belfurniture.ru](http://www.belfurniture.ru)