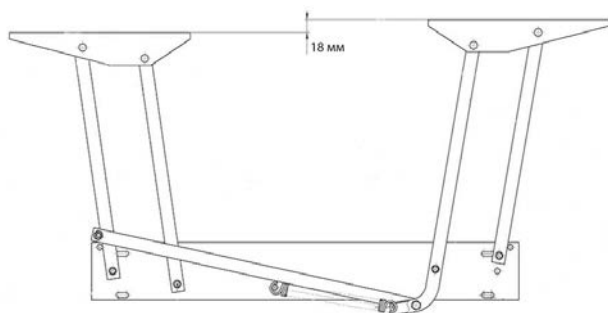


## Рекомендации по использованию механизма трансформации стола КЛЕ-10



Механизм рассчитан для столешниц и подстоля толщиной 18 мм.

Оптимальные размеры:

- столешницы 800x800x18 мм
- подстоля 520x300x18 мм

Чтобы избежать ударов и повреждений столешницы об основание стола при складывании рекомендуется использовать силиконовые демпферы (Рис.2) толщиной 2-4 мм. Демпферы устанавливаются на основании стола в четырех местах (Рис. 1 поз. 2).

Если для изготовления столешниц и подстоля используется материал толщиной 16 мм необходимо компенсировать разницу 2 мм между верхом подстоля и низом столешницы. Для этого также рекомендуется использовать силиконовые демпферы толщиной 2 мм. Демпферы устанавливаются на верхнюю поверхность подстоля по углам (Рис.1 поз.1)

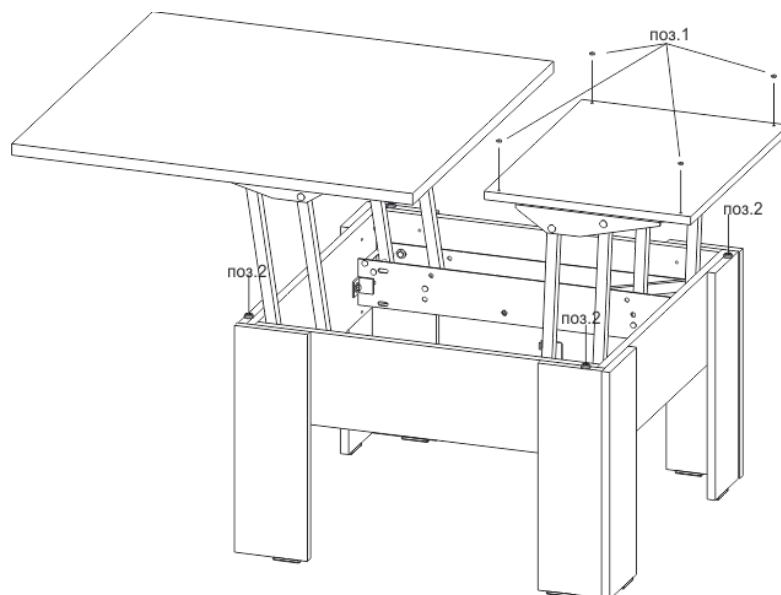


Рис. 1



Рис. 2