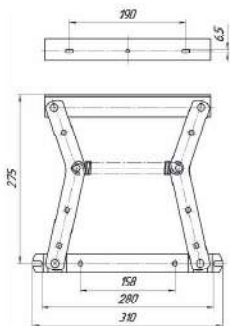


фмк 022

материал: сталь
покрытие: полимер
пружина - цинк, полимер
Вес: 2,2 кг.



Ограничитель СТ

материал: сталь
покрытие: полимер



Ограничитель ТТ

материал: сталь
покрытие: полимер

Зацеп

материал: сталь
покрытие: полимер,
цинк.

Каркасы для производства мягкой мебели

Каркас разборный



фмк 300

материал: сталь
покрытие: полимер



фмк 301

материал: сталь
покрытие: полимер



Размеры каркасов
определяются
заказчиком

фмк 302

материал: сталь
покрытие: полимер

143441, Московская обл., Красногорский р-н,
д. Путилково, здание птичника №29 ОАО «КАПО»

Тел.: (495)966-23-75 , 966-23-83

E-mail: info@belfurniture.ru

Сайт: www.belfurniture.ru

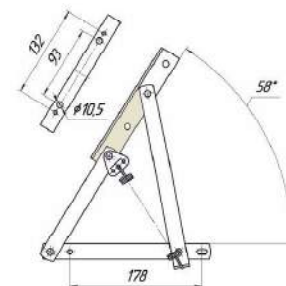


Компания ООО «ЧАНДРА» предлагает вашему вниманию качественные комплектующие, используемые для изготовления мягкой и корпусной мебели. Для наших клиентов мы подбираем наиболее комфортные условия сотрудничества.

Комплектующие для производства мягкой мебели

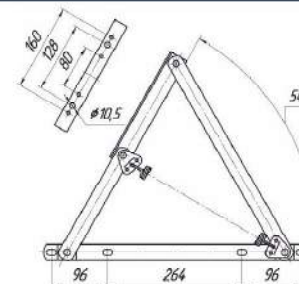
фмк 014

материал: сталь
покрытие: цинк, полимер
пружина - цинк, полимер
Вес: 1,3 кг.



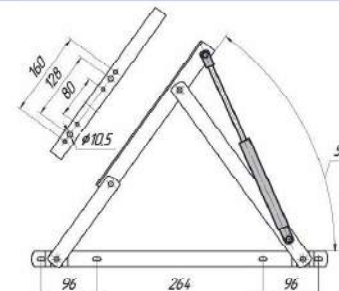
фмк 011

материал: сталь
покрытие: цинк, полимер
пружина - цинк, полимер
Вес: 2,0 кг.



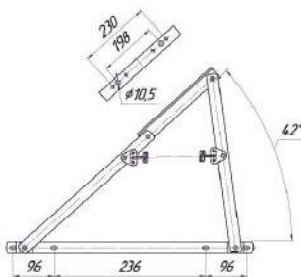
фмк 018

материал: сталь
покрытие: цинк, полимер
газовая пружина
Вес: 2,2 кг.



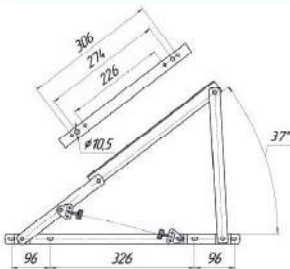
фмк 012

материал: сталь
покрытие: цинк, полимер
пружина - цинк, полимер
Вес: 2,3 кг.



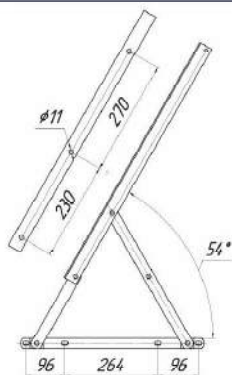
фмк 015

материал: сталь
покрытие: цинк, полимер
пружина - цинк, полимер
Вес: 2,4 кг.



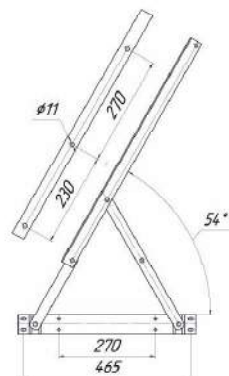
фмк 019

материал: сталь
покрытие: цинк, полимер
газовая пружина
Вес: 4,0 кг.

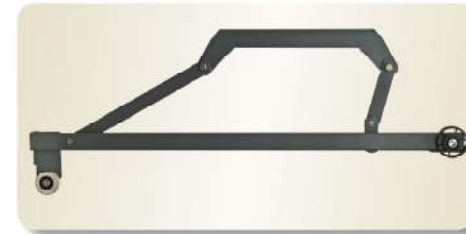
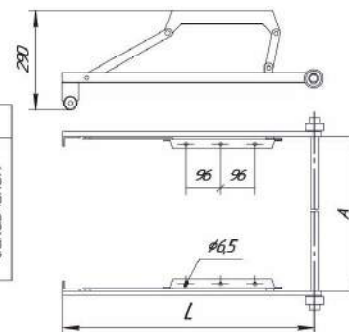


фмк 019.2

материал: сталь
покрытие: цинк, полимер
газовая пружина
Вес: 4,5 кг.



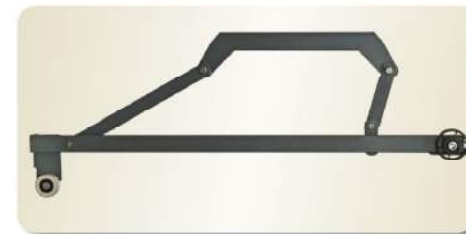
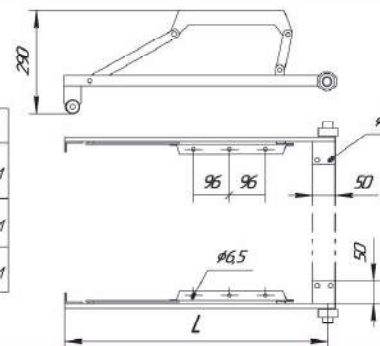
№	L	A
ФМК 001	754мм	АВДИТЕЛЬСКИ СРЕДИНЬЮ
ФМК 001.3	800мм	
ФМК 001.4	700мм	



фмк 001

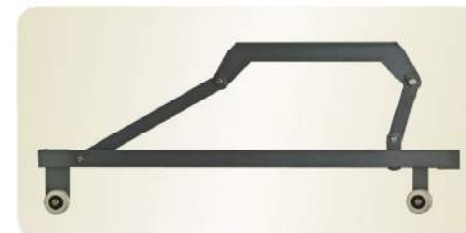
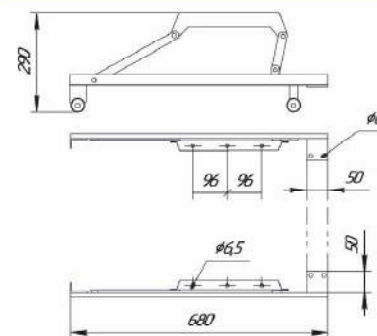
материал: сталь
покрытие: полимер
Вес: 4,0 кг.

№	L
ФМК 002	754мм
ФМК 002.3	800мм
ФМК 002.4	700мм



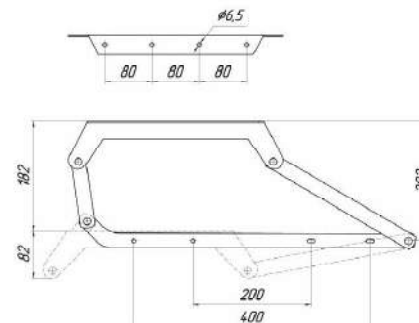
фмк 002

материал: сталь
покрытие: полимер
Вес: 4,0 кг.



фмк 005

материал: сталь
покрытие: полимер
Вес: 3,8 кг.



фмк 023

материал: сталь
покрытие: полимер,
цинк.
Вес: 2,2 кг.