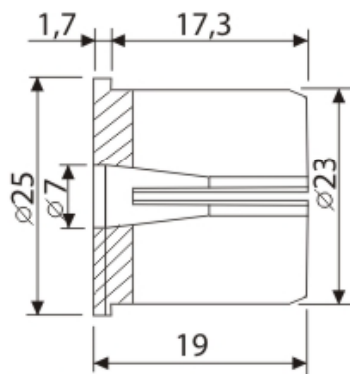


НОВИНКА!

ПЛАСТИКОВАЯ ВТУЛКА ВТР-23

**ДОСТОЙНАЯ ЗАМЕНА
ФЛАНЦА!**



**Цена с НДС
за шт - 3,3 руб.**

**Количество в упаковке
1000шт.**

ПРЕИМУЩЕСТВА относительно существующих крепежных соединений:

- Надежное крепление в трубе достигается увеличением диаметра втулки при закручивании крепежных элементов.
- Прочность конструкции узла, значительно увеличивается за счет крепления к поверхности через конфирмат.
- При монтаже конструкции узла для проходного соединения труб с плитой, жесткость соединения увеличивается за счет использования в соединении шпильки М6.
- Справедливая цена.
- Собственное производство - гарантия стабильных поставок.

**Предназначена для соединения трубы $\varnothing 25$
и плоскости (ЛДСП, МДФ и др.)**